



Comunidad de Madrid

Acta de la reunión del Grupo de Trabajo para el seguimiento de la aplicación de la Orden 3619/2005 de la Comunidad de Madrid, celebrada en la DGIEM el 18.09.2007

Reunidos en la Sede de la DGIEM de la Comunidad de Madrid el día 18.09.2007, representantes del Servicio de Instalaciones Industriales y de Asorco-Madrid, como consecuencia de la creación del Grupo de Trabajo para el seguimiento de la aplicación de la Orden 3619/2005 de la Comunidad de Madrid, y ante lo establecido en ella, que pretende facilitar los procesos de tramitación de las instalaciones unificando criterios, se establecen los siguientes acuerdos:

Índice

1. Tasas de la Dirección General de Industria
2. Ámbito de aplicación de la Orden 3619/2005
3. Validez de los documentos recepcionados para la Admisión a Trámite
4. Plazos
5. Desestimación de expedientes
6. Consulta sobre Franja cubierta en Establecimientos Industriales

1. Tasas de la Dirección General de Industria.

Según lo establecido en la Orden 3619/2005, de 24 de junio en su Art.4. pto 3), "No devengarán ninguna tasa las instalaciones de protección contra incendios constituidas exclusivamente por extintores".

Por otra parte, según el punto 4 del Anexo III del RD2267/2004, se deduce que no se dará el caso en el que solo se instalen extintores, ya que la instalación siempre llevará asociado un sistema automático de detección de incendios o un sistema manual de alarma.

El Articulado del Real Decreto prevalece sobre sus Anexos. Y por lo tanto, los Establecimientos que solo tengan "Extintores + Alumbrado de Emergencia" NO DEVENGARÁN TASA.

Si se presenta una Memoria en una EICI sin pago de tasas, y tras la revisión documental se detecta que la instalación las requería, la EICI lo considerará defecto y reclamará su pago al titular/representante.

Se ha solicitado que el modelo 030 de pago de tasas a la Dirección General de Industria se pueda descargar de la página de www.madrid.org.

2. Ámbito de aplicación de la Orden 3619/2005.

Todos los establecimientos que contengan actividades a las que la DGIEM pueda asociar un número de registro industrial, podrán ser incluidos en el campo de aplicación de la Orden 3619/2005.

Existen actividades que tienen registro industrial y que por lo tanto se podrán Registrar conforme al RD2267/2004, a pesar de que el CTE las contemple dentro de su campo de aplicación. Por tanto en los casos de duda, prevalecerá el hecho de tener asociado un número de registro industrial por la DGIEM. Ejemplos: lavanderías, obradores, etc".

Los almacenamientos en establecimientos de cualquier tipo, cuando dicho almacenamiento tiene una carga de fuego total igual o superior a 3.000.000 MJ, los cuales se incluyen en el campo de aplicación de la Orden 3619/2005, tienen número de Clasificación de Actividad Económica (CNAE) propio.



Comunidad de Madrid

Se incluyen en el campo de aplicación de la Orden 3619/2005, los almacenamientos industriales, es decir, aquellos que:

- Pertenecen a establecimientos que contienen actividades a las que la DGIEM puede asociar un número de Registro Industrial.
- El almacenamiento y al menos una de las actividades con Registro Industrial se ubican en el mismo recinto, y están relacionados (por ser almacenamiento de materias primas/subproductos/productos acabados).
- Los almacenamientos industriales no tienen CNAE propio, sino el CNAE de la actividad industrial con la que se relacionan.

Las instalaciones incluidas en la ITC-MIE-APQ1 y las instalaciones petrolíferas podrán ser admitidas a trámite por el RD 2267/2004. La aplicación de las prescripciones técnicas contra incendios de la reglamentación específica en cada caso, suponen el cumplimiento total del RD2267/2004.

Respecto a los establecimientos que cumplan lo establecido en la Disposición Transitoria Única del RD2267/2004, se deben considerar lo siguiente:

- La actividad industrial no debe haberse puesto en funcionamiento. En el caso de que la actividad industrial estuviese funcionando, y deseen legalizarla, se adaptan en su totalidad al RD2267/2004 para ser inscritos, o en todo caso se podrá realizar una inspección voluntaria, sin poder ser admitidos a trámite para su inscripción.
- Se pueden admitir los establecimientos que sólo disponen de extintores.
- Cualquier instalación de protección contra incendios que se pretenda inscribir debe cubrir la menor zona que permita la normativa aplicable (por ejemplo, un sistema de bocas de incendio equipadas debe cubrir la totalidad del sector).
- Si hay expedientes que han sido admitidos a trámite, según el criterio descrito anteriormente, no debieron ser admitidos y por lo tanto deberán ser anulados.

3. Validez de los documentos recepcionados para la Admisión a Trámite

3.1. El impreso a utilizar para la solicitud de inscripción será, de forma transitoria, el vigente modelo oficial 2.1.1.

Debe ir siempre firmado con nombre y DNI del titular de la actividad industrial, con el fin de que quede constancia de que el titular es conforme, independientemente de quien presente la documentación en la EICI para su inicio a trámite.

El impreso MOD. 2.1.1. se modificará próximamente con el objeto de que contenga los datos necesarios y suficientes para la solicitud de inscripción. Además se podrá adquirir desde la web de ASORCO. Las modificaciones serán las siguientes:

- Se solicitará que se cumplimente el número de CNAE, bajo el lugar reservado a la "Actividad"
- Se incluirá un apartado destinado a los datos del Representante de la instalación. Cuando la propiedad sea una entidad, los datos del titular se rellenarán en apartado destinado al titular, y deberán incluirse los datos de la persona física representante de la entidad, en el destinado al Representante.
- Cuando la propiedad sea una persona física, no será necesario volver a repetir los datos en el apartado del Representante.
- Cuando haya más de un proyectista, sólo será necesario reflejar uno de ellos, que será el más representativo.
- Cuando intervenga más de una empresa instaladora, sólo será necesario reflejar una de ellas.
- No será necesario cumplimentar el apartado de instalador.



3.2. El Certificado de Técnico competente, conforme al artículo 5 del RD2267, podría ser admitido con posterioridad al inicio del trámite, pero solo en los casos en los cuales la instalación de protección contra incendios necesite el enganche del canal de Isabel II para realizar las pruebas correspondientes.

3.3. Se confirma que es necesario solicitar el carné de empresas instaladora cuando es proyecto. El listado y vigencia empresas instaladoras se pueden consultar en la página web "madrid.org".

4. Plazos.

El plazo de los tres meses que establece la Orden 3619/2005 para tramitación del expediente, es un plazo imputable a la EICI.

La EICI deberá establecer unos plazos de corrección para la corrección de las deficiencias asociadas al expediente, pudiéndose aplicar los siguientes tiempos:

- 1 mes para la corrección de deficiencias documentales, si no ha sido solicitada una prórroga.
- 1 mes para la corrección de deficiencias tras la inspección de la instalación, si no ha sido solicitada una prórroga.
- En el caso de ser solicitada una prórroga, el solicitante deberá justificar el motivo y el tiempo necesario.
- El máximo tiempo imputable al titular, cuando se solicita prórroga, es de 6 meses.

5. Desestimación de expedientes

Si el titular supera sus plazos máximos, la EICI le enviará una notificación informándole que dado que han sido superados los plazos, el expediente será desestimado.

Tras la notificación de desestimación, no podrá ser reactivado el expediente.

Con una periodicidad de un mes se presentará por Registro, dirigido al Área de Instalaciones y Capacitación Reglamentaria de Industria de la Comunidad de Madrid, la relación de expedientes desestimados, adjuntando las copias de cada una de las notificaciones de desestimación.

El titular podrá solicitar comenzar nuevamente el trámite, lo cual supondrá abrir un nuevo expediente que contendrá todos y cada uno de los documentos necesarios. La EICI, en este caso, podrá adjuntar en el nuevo expediente fotocopia compulsada de la documentación de proyecto/memoria de los expedientes desestimados.

6. Consulta sobre Franja Cubierta en Establecimientos Industriales.

Con el texto expuesto y sobre los dibujos expuestos se indica que:

Figura 2 (Tipo B con un único tabique medianero): sí necesita franja

Figura 3 (Tipo B con dos tabiques medianeros, uno por nave): sí necesita franja

Figura 4: la distancia "d" requerida para no pedir franja, se ha de considerar lo expuesto por el CTE y tomar, por similitud, lo requerido por dicho CTE.



Dado que el Acta de la reunión mantenida se presentará a la firma de los técnicos de Industria con los que ha sido concertada, una vez firmada la misma servirá para poder utilizar la interpretación que Industria hace de todos los puntos tratados; o con las consideraciones que consideren oportunas los técnicos de Industria al respecto.

Madrid, a 18 de septiembre de 2007.

Por la DGIEM:

D. José Manuel Garayalde

D. Enrique Sacristán

EL JEFE DE SECCIÓN DE REGISTRO
DE INSTALACIONES INDUSTRIALES

Enrique Sacristán Perdiguero

Por ASORCO-Madrid:

D. José Miguel Jara

D^a. Cristina Perea

D. Manuel Fernández

D^a. Encarnación Sánchez

EL GERENTE
DE ASORCO MADRID

José Miguel Jara Villanueva

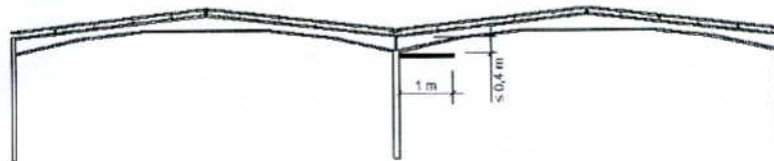


Consulta PCI de interpretación del RD 2267/2004

1. Interpretación del punto 5.4. del Anexo II, que dice lo siguiente:

5.4 Cuando una medianería o un elemento constructivo de compartimentación en sectores de incendio acometa a la cubierta, la resistencia al fuego de esta será, al menos, igual a la mitad de la exigida a aquel elemento constructivo, en una franja cuya anchura sea igual a un m. Esta franja podrá encontrarse:

- a) Integrada en la propia cubierta, siempre que se justifique la permanencia de la franja tras el colapso de las partes de la cubierta no resistente.
- b) Fijada en la estructura de la cubierta, cuando esta tenga al menos la misma estabilidad al fuego que la resistencia exigida a la franja.
- c) Formada por una barrera de un m de ancho que justifique la resistencia al fuego requerida y se sitúe por debajo de la cubierta fijada a la medianería. La barrera no se instalará en ningún caso a una distancia mayor de 40 cm de la parte inferior de la cubierta.

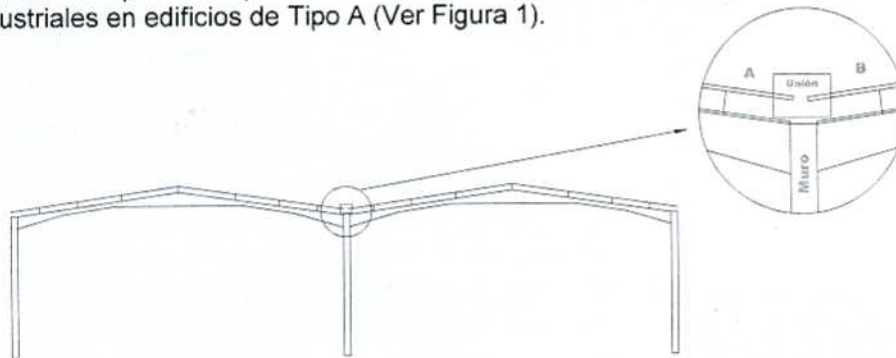


La justificación de la resistencia al fuego de dicha franja se realizará mediante ensayo de tipo. Dicho ensayo se realizará en las condiciones finales de uso, incluyendo los soportes o sistemas de sujeción.

No obstante, si la medianería o el elemento compartimentador se prolonga un m por encima de la cubierta, como mínimo, no es necesario que la cubierta cumpla la condición anterior.

2.- Análisis:

2.1. Se está pidiendo que exista la franja cubierta siempre, según el punto 5.4., para los establecimientos industriales en edificios de Tipo A (Ver Figura 1).



Se observa que además de compartir estructura, comparte cubierta (en la figura mediante una unión). Por tanto son TIPO A y necesita la franja de 1 m.

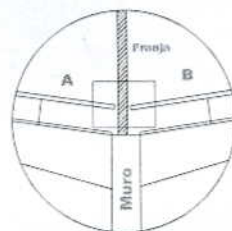
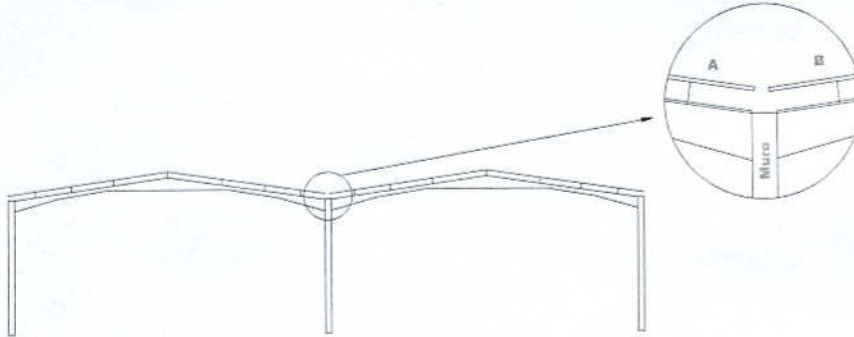


FIGURA 1



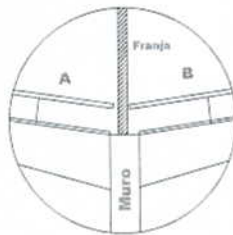
Comunidad de Madrid

2.2. En un establecimiento Tipo B, que tiene una nave adosada a él, con estructura compartida con la de al lado, pero tiene la cubierta independiente y mediante cálculo se justifica que el posible colapso de la estructura no afecta a la nave de al lado. (Ver Figura 2). Es necesario la aplicación del punto 5.4.



Se observa que sólo comparte pilar/muro pero ante el colapso de B, A no se ve afectada. Por tanto son TIPO B y necesita la franja de 1 m.

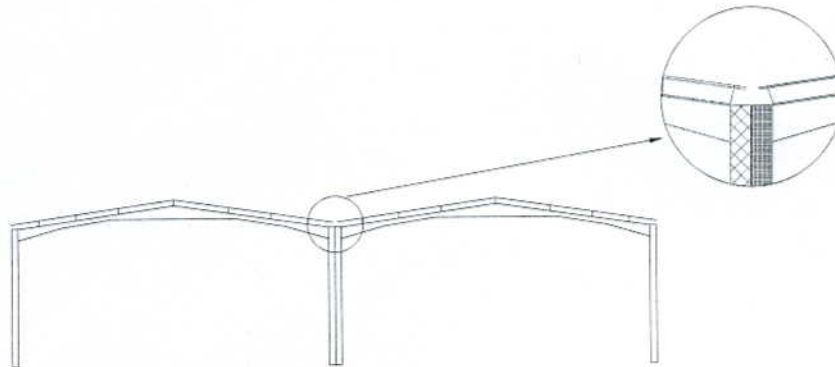
FIGURA 2



Se necesita aclarar, en la aplicación del punto 5.4., los siguientes casos:

a) En un establecimiento Tipo B, pero tiene una nave pegada/adosa a él y no comparten nada son totalmente independientes, (Ver Figura 3).

FIGURA 3





b) Si el caso de la Figura 3 saliera que es necesario colocar la franja de 1 metro, surge otra cuestión al hilo de el caso a), es necesario definir, la distancia mínima que tienen entre dos establecimientos TIPO B, para no pedir la franja de 1 metro, es decir, definir "d" en la Figura 4.

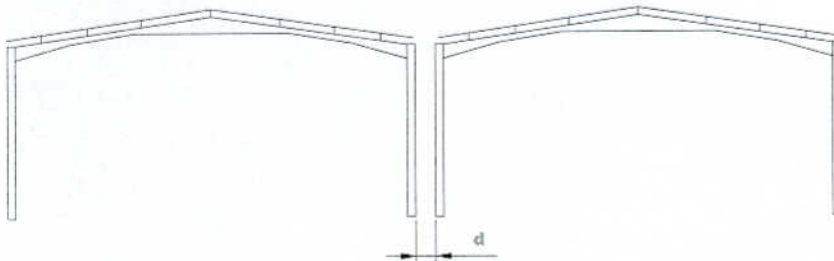


FIGURA 4

2.3. Sucede lo mismo en la aplicación del punto 5.3. del Anexo II del RD 2267/2004 respecto a la exigencia de la franja fachada de 1m. El punto 5.3. dice lo siguiente:

5.3 Cuando una medianería, un forjado o una pared que compartimente sectores de incendio acometa a una fachada, la resistencia al fuego de esta será, al menos, igual a la mitad de la exigida a aquel elemento constructivo, en una franja cuya anchura será, como mínimo, de un m.

Cuando el elemento constructivo acometa en un quiebro de la fachada y el ángulo formado por los dos planos exteriores de aquella sea menor que 135°, la anchura de la franja será, como mínimo, de dos m.

La anchura de esta franja debe medirse sobre el plano de la fachada y, en caso de que existan en ella salientes que impidan el paso de las llamas, la anchura podrá reducirse en la dimensión del citado saliente.

En estos casos, algunos proyectistas consideran que esta exigencia no le aplica a establecimientos tipo B.

La mayoría de edificios construidos con anterioridad a la entrada en Vigor del RD 2267/2004 tienen huecos (puerta de acceso, portón de vehículos, ventana,...) pegado a la medianería con otro edificio, y por lo tanto no cumplen dicha condición. Algunos miembros del Grupo de trabajo opinan que, en el caso de que el establecimiento tenga que adaptarse al citado Reglamento, se debe adaptar la instalación también en este sentido, debiendo existir 1 metro de franja fachada.

Tras estudiar ambos casos, se considera necesario que la Dirección General de Industria de una indicación al respecto, explicando si se debe exigir los Requisitos citados a todos los edificios tipo B, o especificando los casos concretos en los cuáles aplican o no aplican, con objeto de que todas las EICI actúen homogéneamente.

Nota: Los dibujos reflejan un ejemplo de cómo se puede ubicar la franja cubierta (solo un caso de las distintas opciones admitidas por el RD 2267/2004).